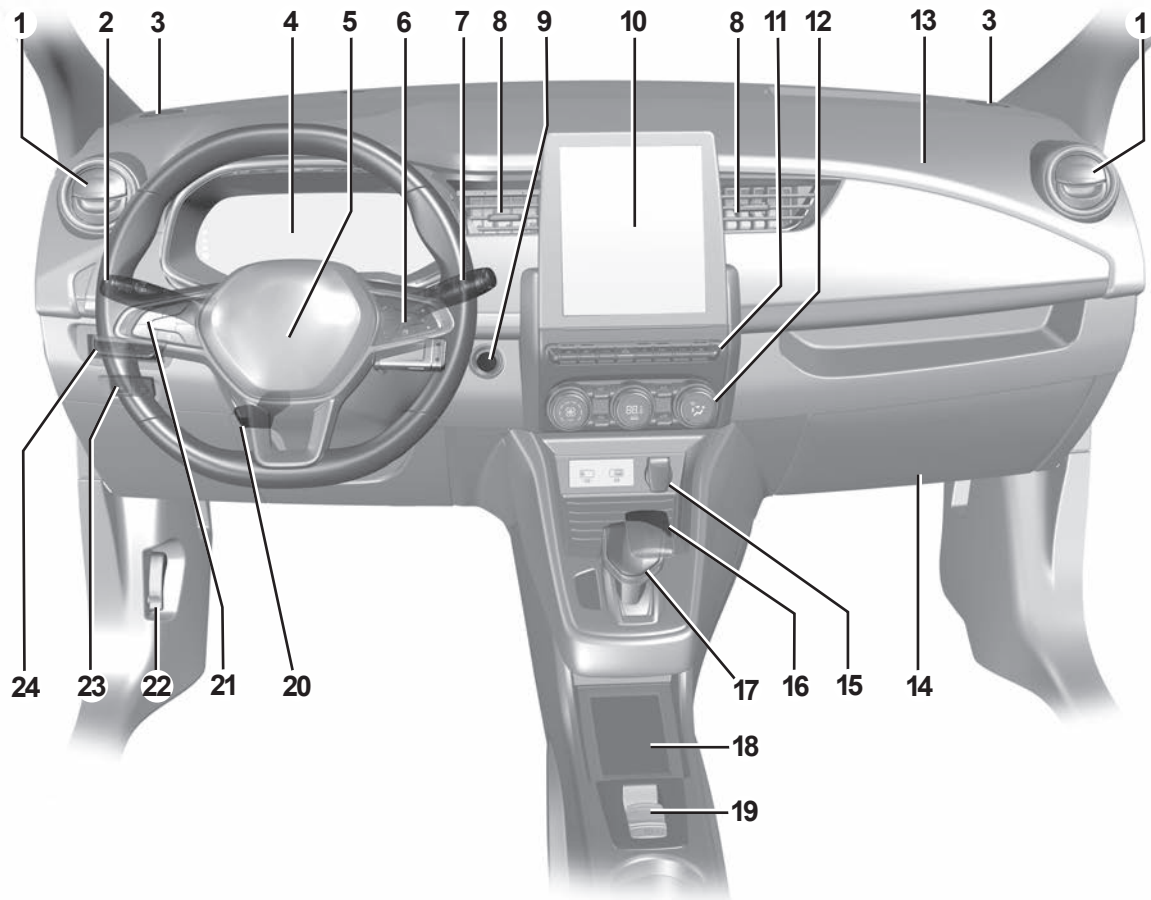


ARMATURENBRETT UND BETÄTIGUNGEN: LINKSLENKUNG (1/2)



48617

ARMATURENBRETT UND BETÄTIGUNGEN: LINKSLENKUNG (2/2)

JE NACH OPTION BZW. VERTRIEBSLAND sind folgende Kontrollinstrumente und Bedienelemente vorhanden.

- 1 Seitliche Luftdüse
- 2 Schalter für:
 - Blinker
 - äußere Fahrzeugbeleuchtung
 - Nebelscheinwerfer
 - Nebelschlussleuchte
- 3 Lautsprecher
- 4 Kontrolllampen / Displays und Anzeigen
- 5 Lenkrad, Fahrer-airbag, Hupe
- 6 Bedienelemente:
 - Anzeigen-Wähltaste des Bordcomputers und des Menüs für persönliche Einstellungen am Fahrzeug;
 - Telefonfernbedienung;
 - Fernbedienung per Sprachbefehl.
- 7 Bedienhebel der Frontscheiben-Wisch-Waschanlage.
- 8 Luftdüsen in Armaturenbrettmitte.
- 9 Start-Stopp-Taste des Motors.
- 10 Multimedia- oder Radio-Display.
- 11 Bedienelemente:
 - Vordersitzheizung;
 - Aktivierung/Deaktivierung des ECO-Modus (je nach Fahrzeug)
 - Warnblinkanlage;
 - Elektrische Zentralverriegelung;
 - Aktivierung/Deaktivierung von Parkassistent oder Einparkhilfe, je nach Fahrzeug.
- 12 Bedieneinheit der Klimaanlage.
- 13 Aufnahme Beifahrer-airbag.
- 14 Handschuhfach.
- 15 Zubehöranschluss und Multimedia-Anschluss.
- 16 Halterung für Keycard „Handsfree“
- 17 Wahlhebel.
- 18 Ladezone/Telefonablage
- 19 Bedienelemente:
 - Aktivieren/Deaktivieren der elektronischen Parkbremse;
 - Aktivierung/Deaktivierung der Funktion autohold.
- 20 Schalter zur Höhen- und Tiefenverstellung des Lenkrads.
- 21 Bedienelement und Hauptschalter für Tempomaten/Geschwindigkeitsbegrenzer.
- 22 Hebel zur Entriegelung der Motorhaube.
- 23 Bedienelemente Lenkradheizung.
- 24 Bedienelemente:
 - Aktivieren/Deaktivieren von Spurhalteassistent/Spurwechselwarnung;
 - elektrische Leuchtweitenregulierung;
 - Helligkeitsregler für Instrumentenbeleuchtung;
 - Entriegeln der Ladeanschlussklappe und der Ladebuchse