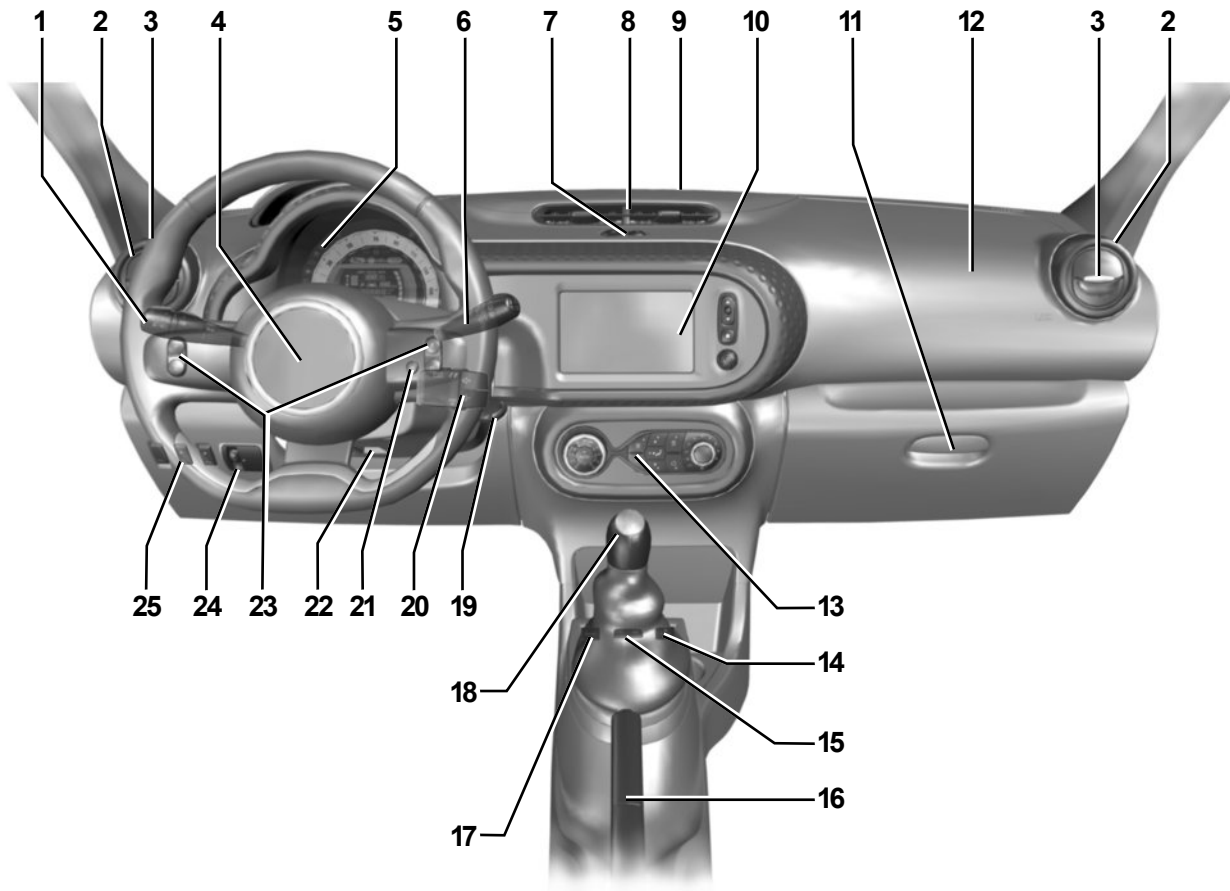


ARMATURENBRETT UND BETÄTIGUNGEN: LINKSLENKUNG (1/2)



36966

ARMATURENBRETT UND BETÄTIGUNGEN: LINKSLENKUNG (2/2)

JE NACH OPTION BZW. VERTRIEBSLAND sind folgende Kontrollinstrumente und Bedienelemente vorhanden.

- 1 Bedienhebel für:
 - Blinker;
 - äußere Fahrzeugbeleuchtung
 - Nebelscheinwerfer
 - Nebelschlussleuchte
- 2 Seitliche Luftdüse.
- 3 Belüftungsdüsen für Seitenfenster.
- 4 Aufnahme für Fahrer-Airbag, Signalhorn.
- 5 Instrumententafel.
- 6 Bedienhebel für:
 - Wisch-Waschanlage der Front- und Heckscheibe
 - Durchlaufen der Bordcomputer-Informationen
- 7 Schalter für:
 - Warnblinkanlage;
 - Elektrische Zentralverriegelung
- 8 Mittlere Luftdüse.
- 9 Belüftungsdüsen für Frontscheibe.
- 10 Multimedia-Touchscreen/oder Radio.
- 11 Handschuhfach.
- 12 Aufnahme Beifahrer-Airbag.
- 13 Bedieneinheit für Heizung oder Klimaanlage.
- 14 Chiphalter.
- 15 Hauptschalter für:
 - Tempomat (Begrenzer-Funktion)
 - Tempomat (Regler-Funktion).
- 16 Handbremse.
- 17 Schalter für den ECO-Modus.
- 18 Schalthebel.
- 19 Zündschloss.
- 20 Fernbedienung des Radios und/oder des Navigationssystems.
- 21 Taste für die Sprachsteuerung des Multimedia-systems.
- 22 Lenkradeinstellung.
- 23 Schalter des Tempomaten.
- 24 Scheinwerfer-Leuchtwertenregler.
- 25 Steuerung für:
 - Aktivierung/Deaktivierung der Einparkhilfe;
 - Aktivierung/Deaktivierung der Funktion Stop and Start;
 - Aktivierung/Deaktivierung der Funktion Warnmeldung bei Spurverlassen.