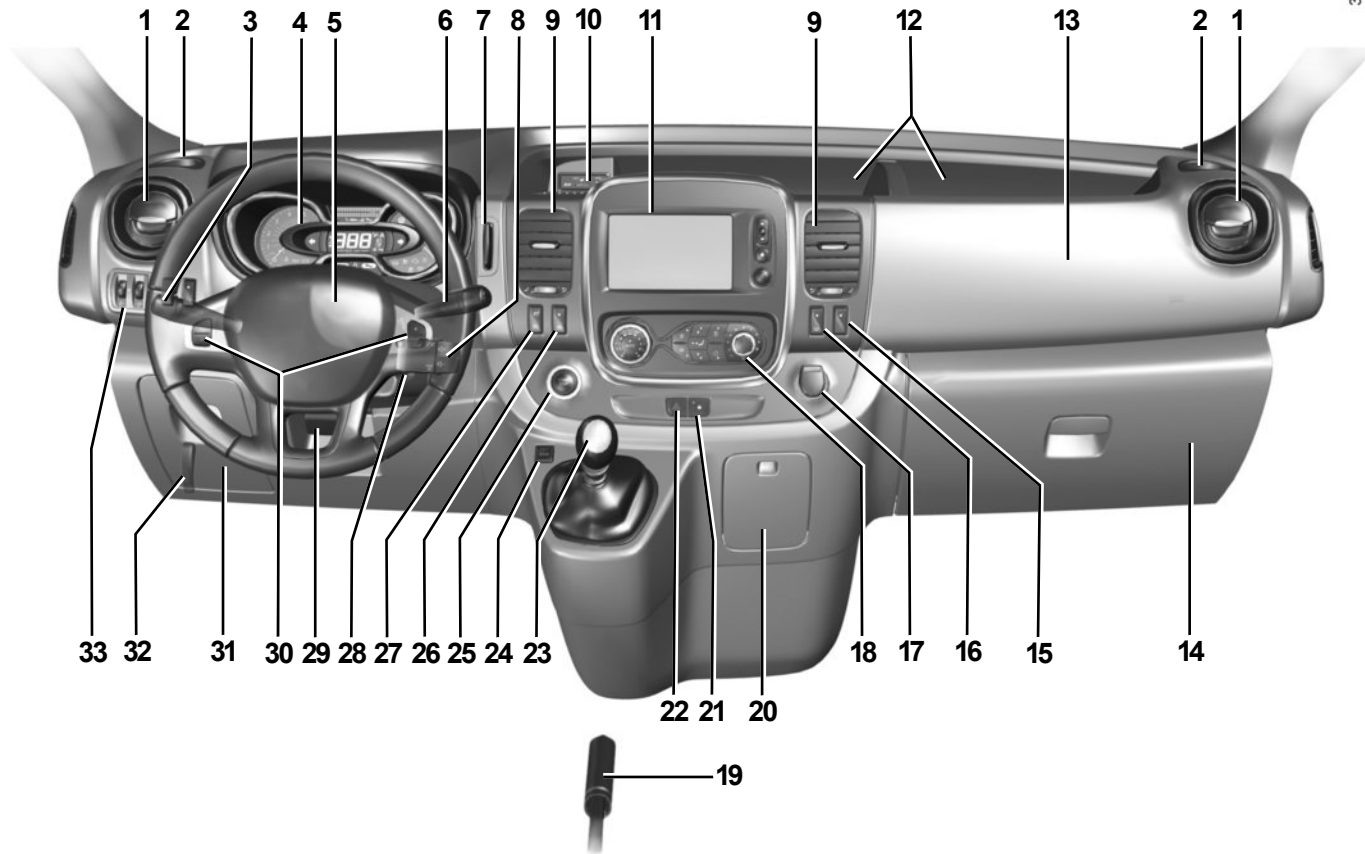


# ARMATURENBRETT UND BETÄTIGUNGEN: LINKSLENKUNG (1/2)

36546



# ARMATURENBRETT UND BETÄTIGUNGEN: LINKSLENKUNG (2/2)

JE NACH OPTION BZW. VERTRIEBSLAND sind folgende Kontrollinstrumente und Bedienelemente vorhanden.

- 1 Seitliche Luftdüse.
- 2 Aschenbecheraufnahme bzw. Getränkehalter.
- 3 Bedienhebel für:
  - Blinker
  - äußere Fahrzeugbeleuchtung
  - Nebelscheinwerfer
  - Nebelschlussleuchte
- 4 Instrumententafel
- 5 Fahrerairbag, Signalhorn
- 6 Bedienhebel für:
  - Front- und Heckscheiben-Wisch-Waschanlage
  - Durchlaufen der Bordcomputer-Informationen
- 7 Kartenlesegerät RENAULT.
- 8 Radio-Bediensatellit.
- 9 Mittlere Luftdüse.
- 10 Steckdose für Zubehör.
- 11 Multimedia-Touchscreen/Radio.
- 12 Ablagefach
- 13 Aufnahmefach für Beifahrerairbag bzw. Ablagefach.
- 14 Handschuhfach.
- 15 Schalter für die Aktivierung der Leerlaufanhebung oder die Unterbrechung der Bedienelemente der Belüftung hinten.
- 16 Schalter der Heckscheibenheizung.
- 17 Steckdose für Zubehör oder Zigarettenanzünder.
- 18 Bedieneinheit der Klimaanlage.
- 19 Handbremse.
- 20 Aschenbecheraufnahme bzw. Getränkehalter.
- 21 Schalter der elektrischen Zentralverriegelung.
- 22 Schalter für die Warnblinkanlage.
- 23 Schalthebel.
- 24 Schalter für den ECO-Modus (Batteriesparmodus).
- 25 Start-Stopp-Taste des Motors.
- 26 Deaktivierung/Aktivierung der Start-Stopp-Funktion.
- 27 Hauptschalter des Tempomaten.
- 28 Zündschloss bei Fahrzeugen mit Schlüssel.
- 29 Tiefenverstellung des Lenkrads.
- 30 Betätigung des Tempomaten.
- 31 Ablagefach
- 32 Entriegelungshebel für Motorhaube.
- 33 Bedienelemente für:
  - Elektrische Leuchtweitenregulierung;
  - Helligkeitsregler für Instrumentenbeleuchtung;
  - Antriebsschlupfregelung;
  - Aktivierung/Deaktivierung der Einparkhilfe.