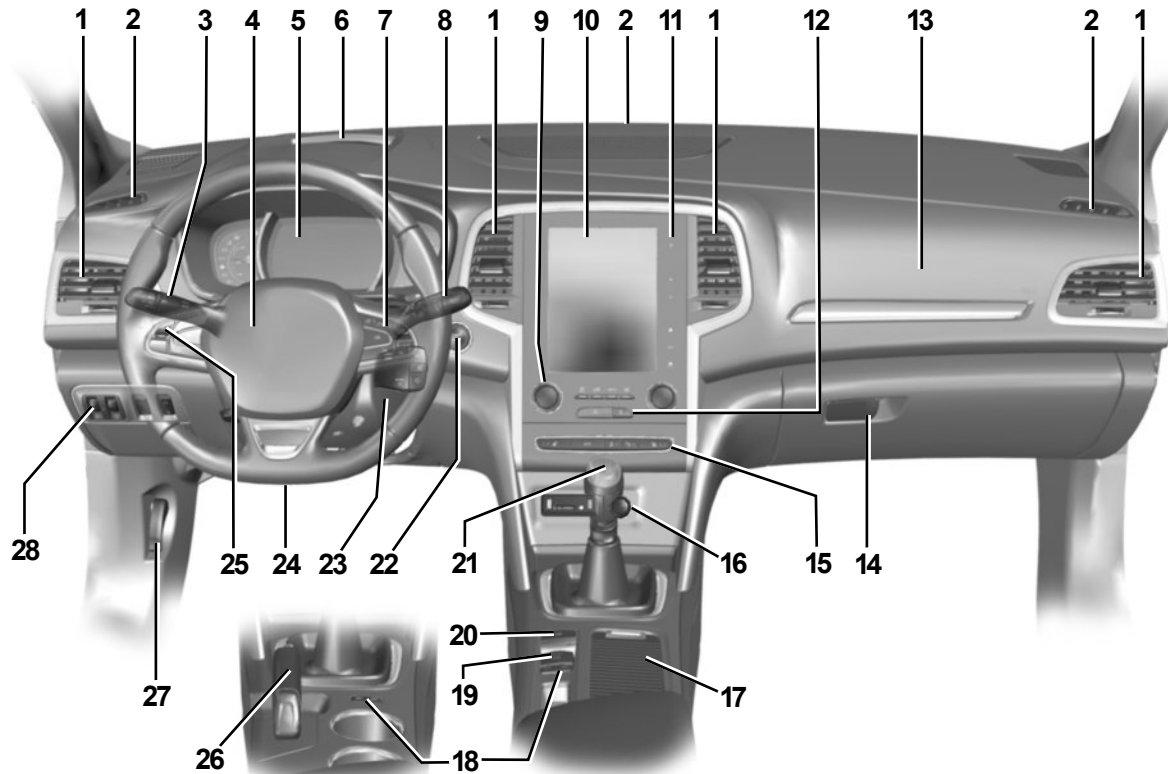


# ARMATURENBRETT UND BETÄTIGUNGEN: LINKSLENKUNG (1/2)

40708



# ARMATURENBRETT UND BETÄTIGUNGEN: LINKSLENKUNG (2/2)

JE NACH OPTION BZW. VERTRIEBSLAND sind folgende Kontrollinstrumente und Bedienelemente vorhanden.

- 1 Luftdüse.
- 2 Belüftungsdüse.
- 3 Bedienhebel für:
  - Blinker
  - äußere Fahrzeugbeleuchtung
  - Nebelschlussleuchte
- 4 Aufnahme für Fahrer-Airbag, Signalhorn.
- 5 Instrumententafel.
- 6 Head-up-Display.
- 7 Bedienelemente:
  - Anzeigen-Wähltaste des Bordcomputers und des Menüs für persönliche Einstellungen am Fahrzeug;
  - Fernbedienung des Radio, des Navigationssystems.
- 8 Schalter für Front- und Heckscheiben-Wisch-Waschanlage.
- 9 Bedieneinheit für Heizung oder Klimaanlage.
- 10 Multimedia-Display.
- 11 Bedienelemente des Multimedia-Displays:
  - Aktivierung/Deaktivierung des Displays;
  - Lautstärke;
  - Startmenü;
  - Menü Fahrassistenz;
  - Parameter
- 12 Schalter für:
  - Warnblinkanlage;
  - Elektrische Zentralverriegelung
- 13 Aufnahme Beifahrer-Airbag.
- 14 Handschuhfach.
- 15 Bedienelemente:
  - Vordersitzheizung;
  - Aktivierung/Deaktivierung – je nach Fahrzeug – des ECO- oder des RS Drive -Modus;
  - Aktivierung/Deaktivierung der Einparkhilfe;
  - Aktivierung/Deaktivierung der Funktion Stop and Start;
  - Warnmeldung bei Verlassen der Spur.
- 16 Zubehöranschluss und Multimedia-Anschluss.
- 17 Ablagefächer/Becherhalter.
- 18 Hauptschalter für:
  - Tempomat (Begrenzer-Funktion)
  - Fahrgeschwindigkeitsregler;
  - Adaptiver Tempomat (Regler-Funktion)
- 19 Schalter der automatischen Parkbremse.
- 20 Multi-Sense-Betätigung.
- 21 Schalthebel.
- 22 Start-Stopp-Taste für den Motor (Fahrzeuge mit RENAULT Keycard).
- 23 Zündschloss (Fahrzeuge mit Schlüssel).
- 24 Schalter zur Höhen- und Tiefenverstellung des Lenkrads.
- 25 Betätigungen des Tempomaten (Regler-/Begrenzer-Funktion) und des adaptativen Tempomaten (Regler-Funktion).
- 26 Handbremse.
- 27 Entriegelungshebel für Motorhaube.
- 28 Bedienelemente:
  - Elektrische Leuchtweitenregulierung;
  - Helligkeitsregler für Instrumentenbeleuchtung;
  - Lenkradheizung;
  - Öffnen der Gepäckraumklappe;
  - Entriegeln des Kraftstofftankdeckels.