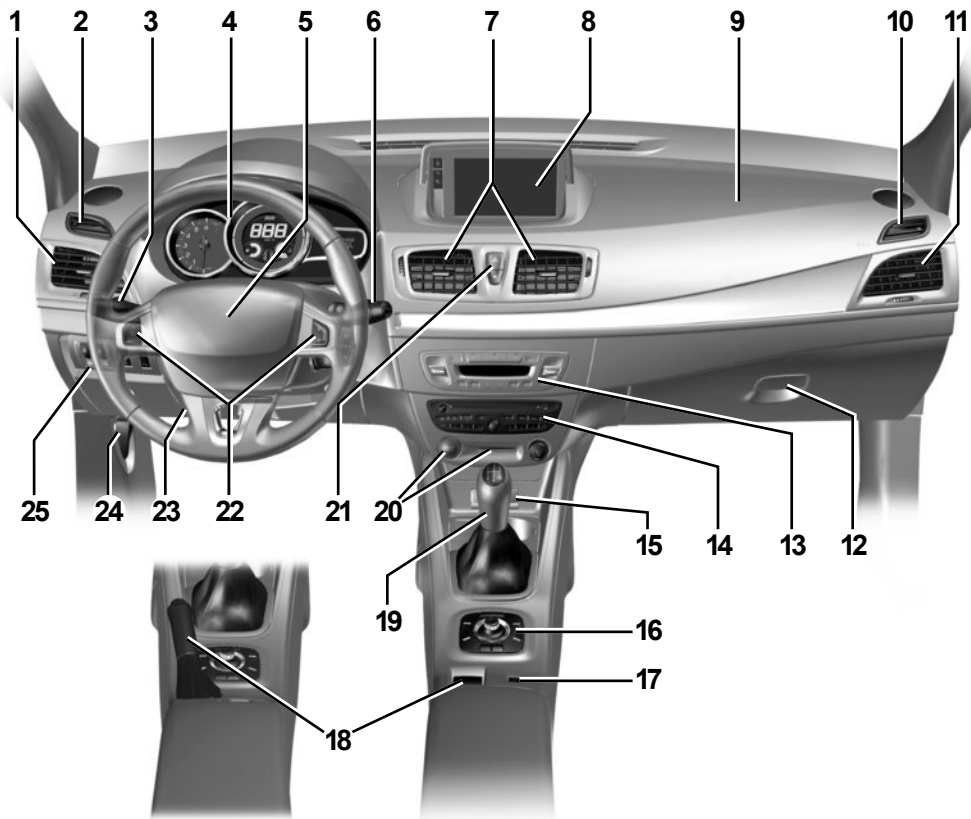


ARMATURENBRETT UND BETÄTIGUNGEN: LINKSLENKUNG (1/2)



28394

ARMATURENBRETT UND BETÄTIGUNGEN: LINKSLENKUNG (2/2)

JE NACH OPTION BZW. VERTRIEBSLAND sind folgende Kontrollinstrumente und Bedienelemente vorhanden.

- 1 Seitliche Luftdüse.
- 2 Belüftungsdüsen für Seitenfenster.
- 3 Bedienhebel für:
 - Blinker;
 - äußere Fahrzeugbeleuchtung;
 - Nebelscheinwerfer;
 - Nebelschlussleuchte.
- 4 Instrumententafel.
- 5 Aufnahmefach für Fahrerairbag, Signalhorn.
- 6 – Schalter für Front- und Heckscheiben-Wisch-Waschanlage;
 - Anzeigen-Wähltaste des Bordcomputers und des Menüs für persönliche Einstellungen am Fahrzeug.
- 7 Luftdüsen in Armaturenbrettmitte.
- 8 – Anzeige der Uhrzeit, der Temperatur, der Radio-Informationen, des Navigationssystems...
 - Warnlampe für nicht angelegten Sicherheitsgurt auf Fahrer- und Beifahrerseite und Aktivierung/Deaktivierung des Beifahrerairbags.
- 9 Aufnahmefach für Beifahrerairbag
- 10 Belüftungsdüsen für Seitenfenster.
- 11 Seitliche Luftdüse.
- 12 Handschuhfach.
- 13 Bedieneinheit der Klimaanlage.
- 14 Aufnahmefach für Radio, Navigationssystem...
- 15 Steckdose für Zubehör.
- 16 Betätigung bestimmter Multimedia-Geräte.
- 17 Hauptschalter des Tempomaten.
- 18 Betätigung der Servo-Parkbremse oder der Handbremse.
- 19 Schalthebel.
- 20 Start-Stop-Taste des Motors und RENAULT-Kartenlesegerät.
- 21 Elektrische Zentralverriegelung/-entriegelung und Schalter der Warnblinkanlage.
- 22 Betätigung des Tempomaten.
- 23 Schalter zur Höhen- und Tiefenverstellung des Lenkrads.
- 24 Entriegelungshebel für Motorhaube.
- 25 Bedienelemente für:
 - Elektrische Leuchtweitenregulierung;
 - Helligkeitsregler für Instrumentenbeleuchtung;
 - Aktivierung/Deaktivierung der Antriebsschlupfregelung;
 - Aktivierung/Deaktivierung der Funktion Stop and Start.