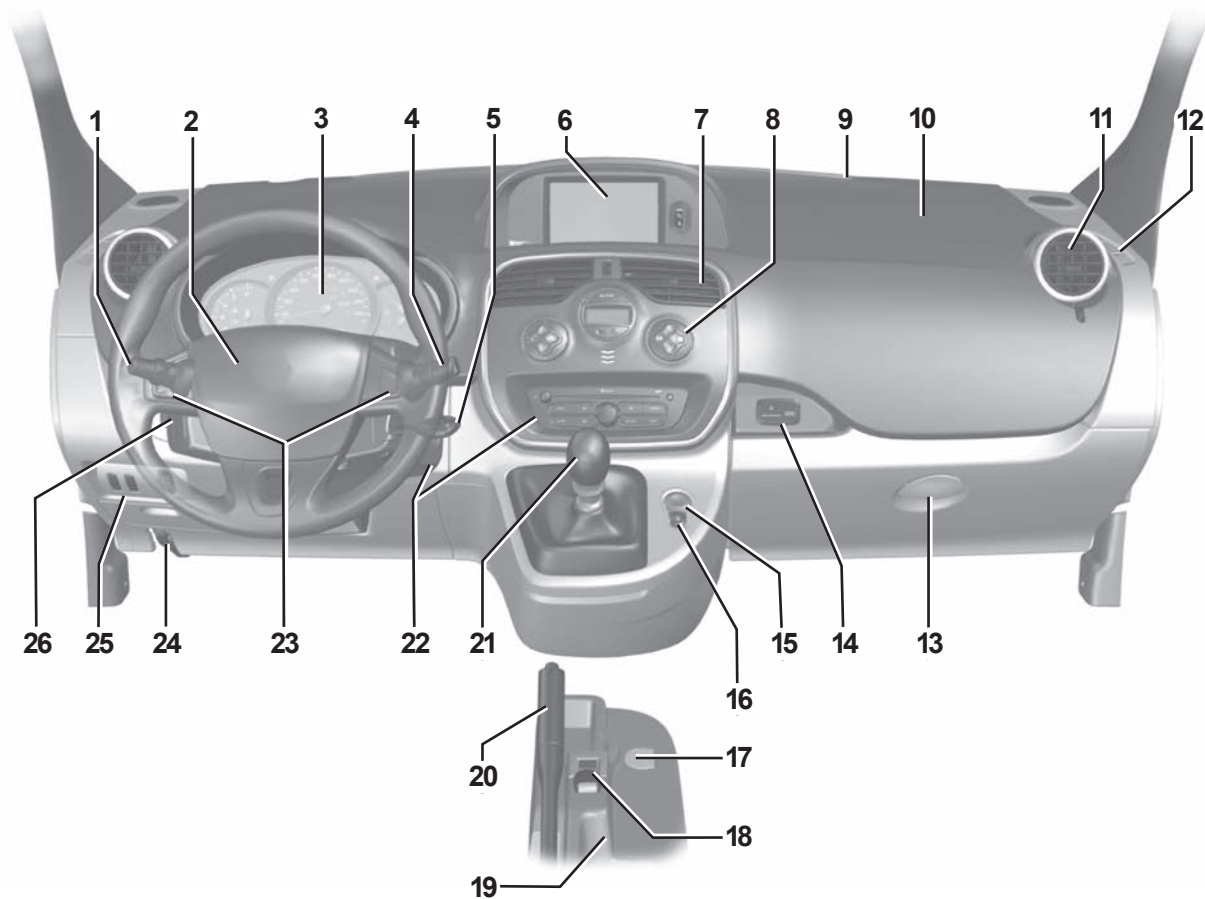


ARMATURENBRETT UND BETÄTIGUNGEN: LINKSLENKUNG (1/2)

42153



ARMATURENBRETT UND BETÄTIGUNGEN: LINKSLENKUNG (2/2)

JE NACH OPTION BZW. VERTRIEBSLAND sind folgende Kontrollinstrumente und Bedienelemente vorhanden.

- 1** Bedienhebel für:
 - Blinker,
 - äußere Fahrzeugbeleuchtung
 - Nebelscheinwerfer
 - Nebelschlussleuchte
- 2** – Signalhorn,
– Aufnahmefach für Fahrer-Airbag.
- 3** Instrumententafel
- 4** Bedienhebel für:
 - Scheibenwischer
 - Scheibenwaschanlage
 - Bordcomputer
- 5** Zündschloss
- 6** Display oder Multimedia-Touchscreen:
 - Warnlampe „Bitte angurten!“
 - Warnlampe „Deaktivierung des Airbags“
 - Navigationsanzeige
 - Uhrzeit
 - Außentemperatur
- 7** Mittlere Luftdüse
- 8** Bedieneinheiten für Belüftung, Klimaanlage und Scheibenentfrostung
- 9** Belüftungsdüsen für Frontscheibe
- 10** Aufnahmefach für Beifahrerairbag
- 11** Seitliche Luftdüse.
- 12** Belüftungsdüsen für Seitenfenster.
- 13** Handschuhfach.
- 14** Ablagefach bzw. Steckdose für Zubehör.
- 15** Schalter für die Warnblinkanlage.
- 16** Schalter der elektrischen Zentralverriegelung.
- 17** Schalter für den ECO-Modus (Batteriesparmodus).
- 18** Zigarettenanzünder/12V-Steckdose.
- 19** Mittleres Ablagefach.
- 20** Handbremse.
- 21** Schalthebel.
- 22** Bedieneinheit/Aufnahme für Radio, Navigationssystem.
- 23** Betätigungen des Tempomaten.
- 24** Entriegelungshebel für Motorhaube.
- 25** Bedienelemente:
 - für die Einparkhilfe;
 - für die Scheinwerfer-Leuchtweitenregulierung.
- 26** Bedienelemente:
 - Hauptschalter des Tempomaten.
 - Deaktivierung/Aktivierung der Start-Stop-Funktion.
 - Aktivierung/Deaktivierung der Antriebsschlupfregelung oder der Bergabfahrkontrolle.