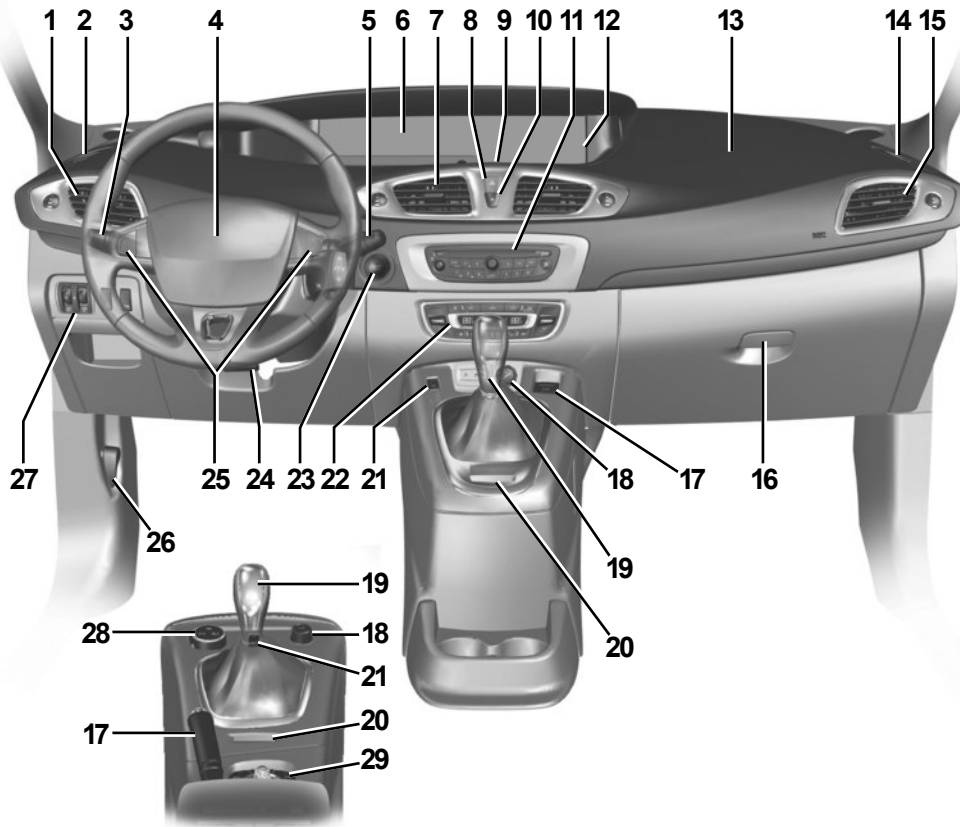


# ARMATURENBRETT UND BETÄTIGUNGEN: LINKSLENKUNG (1/2)



38353

# ARMATURENBRETT UND BETÄTIGUNGEN: LINKSLENKUNG (2/2)

JE NACH OPTION BZW. VERTRIEBSLAND sind folgende Kontrollinstrumente und Bedienelemente vorhanden.

- 1 Seitliche Luftdüse.
- 2 Belüftungsdüsen für Seitenfenster.
- 3 Bedienhebel für:
  - Blinker
  - äußere Fahrzeugbeleuchtung
  - Nebelscheinwerfer
  - Nebelschlussleuchte.
- 4 Aufnahmefach für Fahrerairbag, Signalhorn
- 5 – Schalter für Front- und Heckscheiben-Wisch-Waschanlage.
  - Anzeigen-Wähltaste des Bordcomputers und des Menüs für persönliche Einstellungen am Fahrzeug.
- 6 Instrumententafel
- 7 Luftdüsen in Armaturenbrettmitte.
- 8 Warnblinkanlage
- 9 Menübedienung für die persönlichen Einstellungen der Instrumententafel.
- 10 Schalter der elektrischen Zentralverriegelung
- 11 Aufnahmefach für Radio, Navigationssystem...
- 12 – Je nach Fahrzeugtyp: Anzeige der Uhrzeit, der Temperatur, der Informationen für Radio, Navigationssystem ...
  - Warnlampe für nicht angelegten Sicherheitsgurt auf Fahrer- und Beifahrerseite und Warnlampe für Deaktivierung des Beifahrerairbags.
- 13 Aufnahmefach für Beifahrerairbag
- 14 Belüftungsdüsen für Seitenfenster
- 15 Seitliche Luftdüse
- 16 Handschuhfach
- 17 Betätigung der Servo-Parkbremse oder der Handbremse.
- 18 Ablage, Steckdose für Zubehör oder Zigarettenanzünder/Multimedia-Anschlüsse
- 19 Schalthebel
- 20 RENAULT Kartenlesegerät
- 21 Hauptschalter des Tempomaten
- 22 Bedieneinheit der Klimaanlage
- 23 Start/Stop-Taste des Motors
- 24 Schalter zur Höhen- und Längsverstellung des Lenkrads
- 25 Betätigungen des Tempomaten
- 26 Entriegelungshebel für die Motorhaube
- 27 Betätigung für:
  - elektrische Leuchtweitenregulierung;
  - Helligkeitsregler für Instrumentenbeleuchtung;
  - Aktivierung/Deaktivierung der Antriebsschlupfregelung.
  - Aktivierung/Deaktivierung der Funktion Stop and Start.
- 28 Betätigung Bergabfahrkontrolle.
- 29 Betätigung bestimmter Multimedia-Geräte.