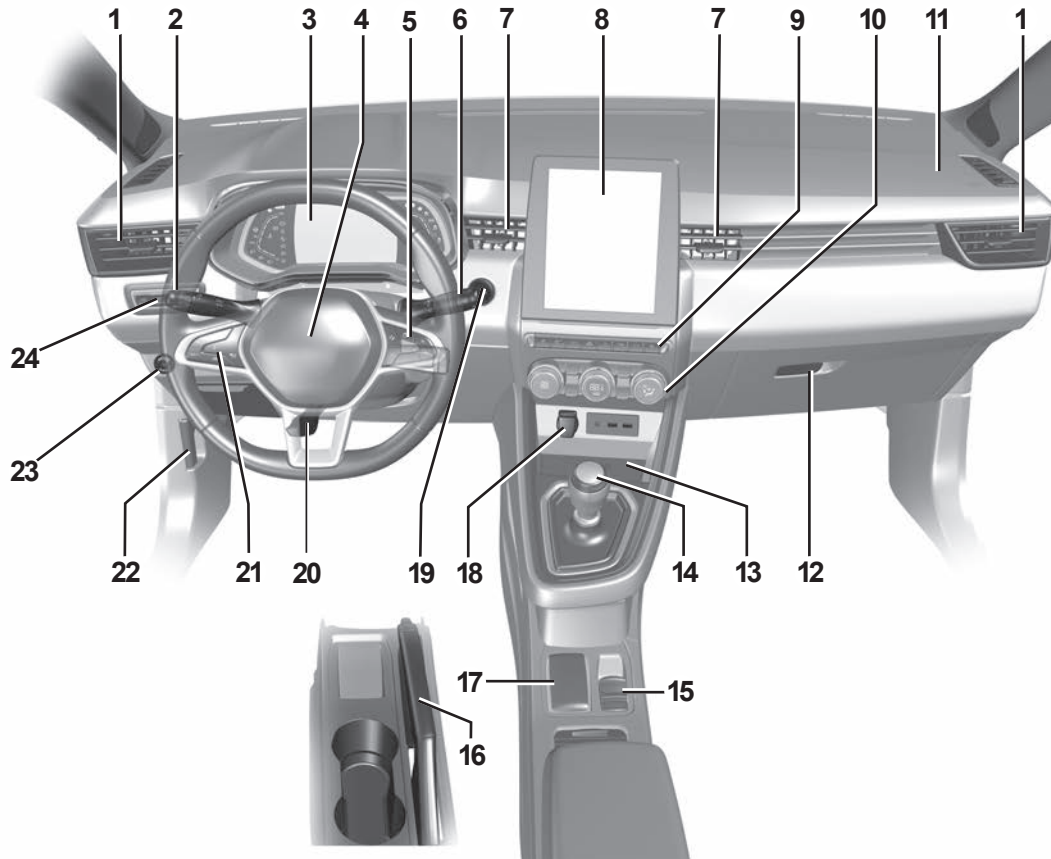


# ARMATURENBRETT UND BETÄTIGUNGEN: LINKSLENKUNG (1/2)



55784

# ARMATURENBRETT UND BETÄTIGUNGEN: LINKSLENKUNG (2/2)

JE NACH OPTION BZW. VERTRIEBSLAND sind folgende Kontrollinstrumente und Bedienelemente vorhanden.

- 1 Seitliche Luftdüsen.
- 2 Bedienhebel für:
  - Blinker
  - äußere Fahrzeugbeleuchtung
  - Nebelscheinwerfer
  - Nebelschlussleuchte
- 3 Instrumententafel
- 4 Aufnahme für Fahrer-airbag, Signalhorn.
- 5 Bedienelemente:
  - Anzeigen-Wähltaste des Bordcomputers und des Menüs für persönliche Einstellungen am Fahrzeug;
  - Fernbedienung des Radio, des Navigationssystems.
- 6 Schalter für Front- und Heckscheiben-Wisch/Waschanlage.
- 7 Luftdüsen in Armaturenbrettmitte.
- 8 Multimedia-Display.
- 9 Bedienelemente:
  - Vordersitzheizung;
  - Aktivierung/Deaktivierung der Funktion Stop and Start;
  - Aktivierung/Deaktivierung – je nach Fahrzeug – des ECO- oder des MULTI-SENSE -Modus;
  - Warnblinkanlage;
  - Elektrische Zentralverriegelung;
  - Aktivierung/Deaktivierung der Einparkhilfe;
  - Aktivieren/Deaktivieren der 360-Grad-Kamera
  - ...
- 10 Bedieneinheit für Heizung oder Klimaanlage.
- 11 Aufnahme Beifahrer-airbag.
- 12 Handschuhfach.
- 13 Ladezone/Telefonablage.
- 14 Schalthebel.
- 15 Bedienelemente:
  - Aktivieren/Deaktivieren der elektronischen Parkbremse;
  - Aktivierung/Deaktivierung der Funktion AUTOHOLD.
- 16 Handbremse.
- 17 Halterung für Keycard „Handsfree“.
- 18 Steckdose für Zubehör.
- 19 Start-Stopp-Taste des Motors.
- 20 Schalter zur Höhen- und Tiefenverstellung des Lenkrads.
- 21 Hauptschalter und Bedienelemente für den Tempomat (Regler-/Begrenzer-Funktion) und den Stop and Go adaptiven Tempomat.
- 22 Hebel zur Entriegelung der Motorhaube.
- 23 LPG-Betätigung.
- 24 Bedienelemente:
  - Helligkeitsregler für Instrumentenbeleuchtung;
  - Elektrische Leuchtweitenregulierung;
  - Aktivieren/Deaktivieren der Lenkradheizung;
  - Aktivieren/Deaktivieren von Spurhalteassistent und Spurverlassenswarner.