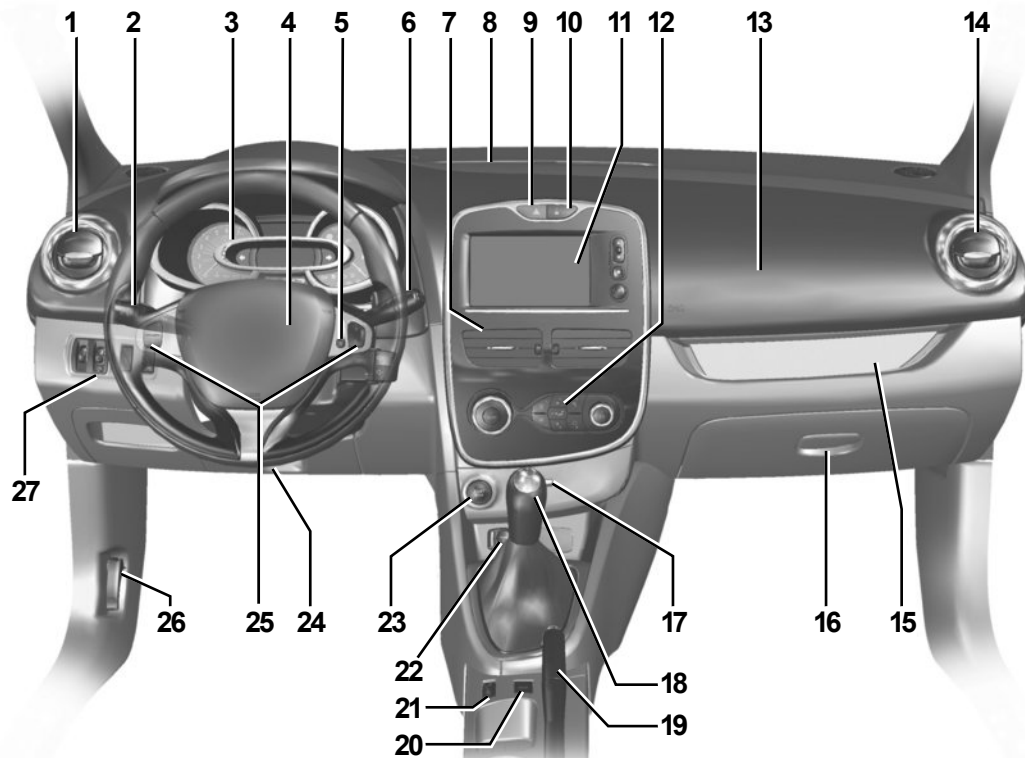


ARMATURENBRETT UND BETÄTIGUNGEN: LINKSLENKUNG (1/2)

35563



ARMATURENBRETT UND BETÄTIGUNGEN: LINKSLENKUNG (2/2)

JE NACH OPTION BZW. VERTRIEBSLAND sind folgende Kontrollinstrumente und Bedienelemente vorhanden.

- | | | |
|--|--|---|
| <p>1 Seitliche Luftdüse</p> <p>2 Bedienhebel für:</p> <ul style="list-style-type: none">– Blinker– äußere Fahrzeugbeleuchtung– Nebelscheinwerfer– Nebelschlussleuchte <p>3 Instrumententafel</p> <p>4 Aufnahme für Fahrer-Airbag, Signalhorn.</p> <p>5 Taste für die Sprachsteuerung des Multimediasystems.</p> <p>6 Bedienhebel für:</p> <ul style="list-style-type: none">– Wisch-Waschanlage der Front- und Heckscheibe– Durchlaufen der Bordcomputer-Informationen <p>7 Luftdüsen in Armaturenbrettmitte.</p> <p>8 Belüftungsdüsen für Frontscheibe.</p> <p>9 Schalter für die Warnblinkanlage.</p> | <p>10 Schalter der elektrischen Zentralverriegelung.</p> <p>11 Multimedia-Touchscreen.</p> <p>12 Bedieneinheit für Heizung oder Klimaanlage.</p> <p>13 Aufnahme Beifahrer-Airbag.</p> <p>14 Seitliche Luftdüse.</p> <p>15 Ablagebereich.</p> <p>16 Handschuhfach.</p> <p>17 Kartenlesegerät RENAULT.</p> <p>18 Schalthebel.</p> <p>19 Handbremse.</p> <p>20 Aktivierung/Deaktivierung des ECO-Modus.</p> <p>21 Hauptschalter des Tempomaten.</p> | <p>22 Zigarettenanzünder/Steckdose für Zubehör.</p> <p>23 Start-Stopp-Taste des Motors.</p> <p>24 Schalter zur Höhen- und Tiefenverstellung des Lenkrads.</p> <p>25 Betätigungen des Tempomaten.</p> <p>26 Entriegelungshebel für Motorhaube.</p> <p>27 Steuerung für:</p> <ul style="list-style-type: none">– elektrische Leuchtweitenregulierung,– Helligkeitsregler für Instrumentenbeleuchtung,– Aktivierung/Deaktivierung der Einparkhilfe,– Aktivierung/Deaktivierung der Funktion Stop and Start. |
|--|--|---|